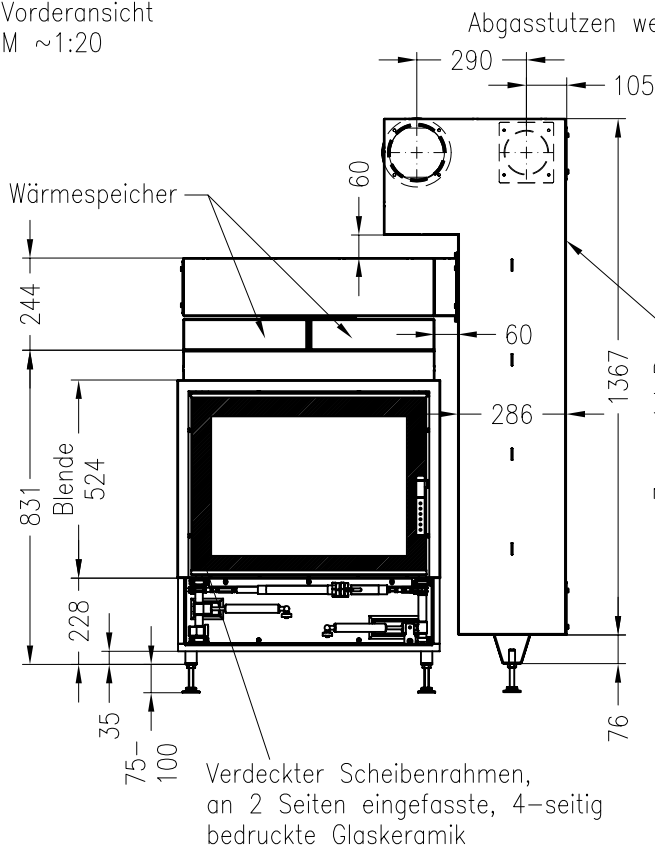
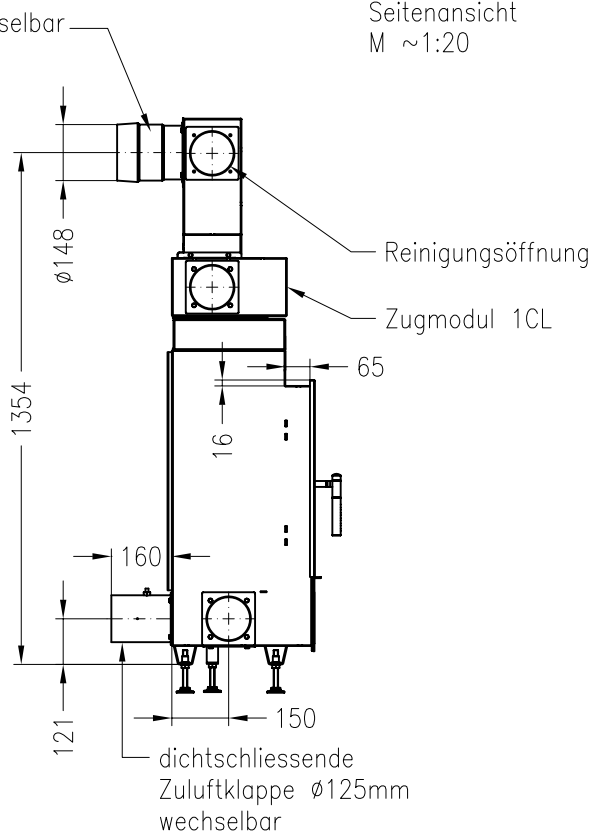


## Linear Mini M2 mit GR

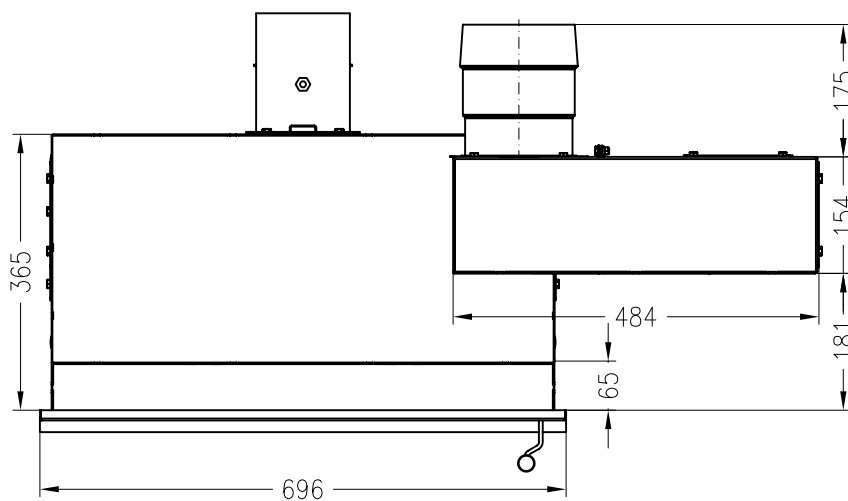
Vorderansicht  
M ~1:20



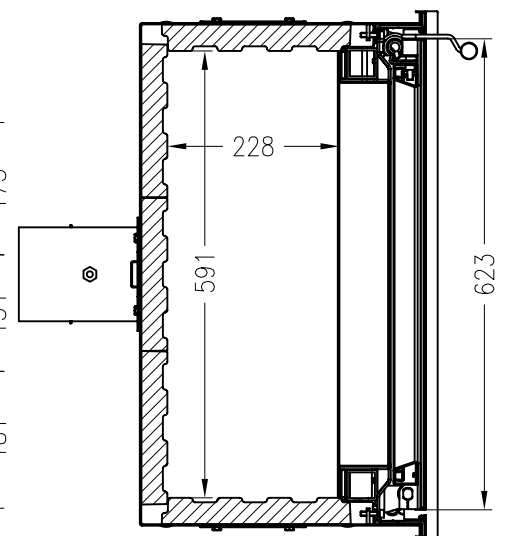
Seitenansicht  
M ~1:20



Draufsicht  
M ~1:10



Horizontalschnitt  
M ~1:20



Stand: 11-2010

Alle Abbildungen und Zeichnungen sind urheberrechtlich geschützt.  
Verwertung oder Veröffentlichung, auch einzelner Details, nur mit unserer Genehmigung.  
Technische Änderungen und Irrtümer vorbehalten!